

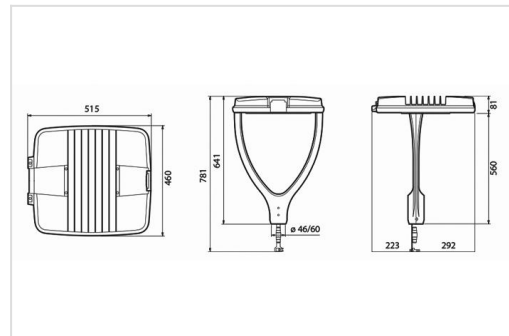
DOMINO STREET RD



Functioneel opzet straatverlichtingsarmatuur voor montagehoogte van 4 tot 12 meter.

Keuze uit 4 decentraal geplaatste optieken. Behuizing uit gietaluminium afgewerkt met sterke zwarte (RAL 9005) polyester poederlak. Voorzien van spanningsonderbreker bij openen van de behuizing. Slagvast gehard en extra helder glas, dichtingen uit anti-verouderings siliconen rubber, schroeven uit roestvrij staal. Geïntegreerde driver unit, eenvoudig te vervangen.

Zie ook [Domino Street RC](#) en [Domino Park](#).



Optieken

AB1: voor wegen met een breedte van meer dan 0,85 maal de installatiehoogte, en een onderlinge montageafstand tot zelfs meer dan 4 maal de installatiehoogte (standaard)

AB1+C: gemengd opticasysteem met bilaterale emissie voor parallelwegen, fiets- en voetgangersstroken

S: voor wegen met een breedte van minder dan 1 maal de installatiehoogte, ideaal voor smalle wegen met een grote onderlinge afstand tussen de masten van tot wel 5 maal de installatiehoogte (tot cat. M3)

V: voor wegen met een breedte van minder dan 1 maal de installatiehoogte, ideaal voor wegen met een grote onderlinge afstand tussen de masten (tot cat. M3)

Technisch

Beschermingsklasse: IP66

Slagvastheidsklasse: IK09

Kleurweergave: CRI > 70

Kleurtemperatuur: 4000K

Levensduur: 100.000 uur L90B10 (Ta 35°C)

Overspanningsbeveiling tot 10kV

Verkrijgbaar in isolatieklasse I en II

Garantie

5 jaar fabrieksgarantie

